

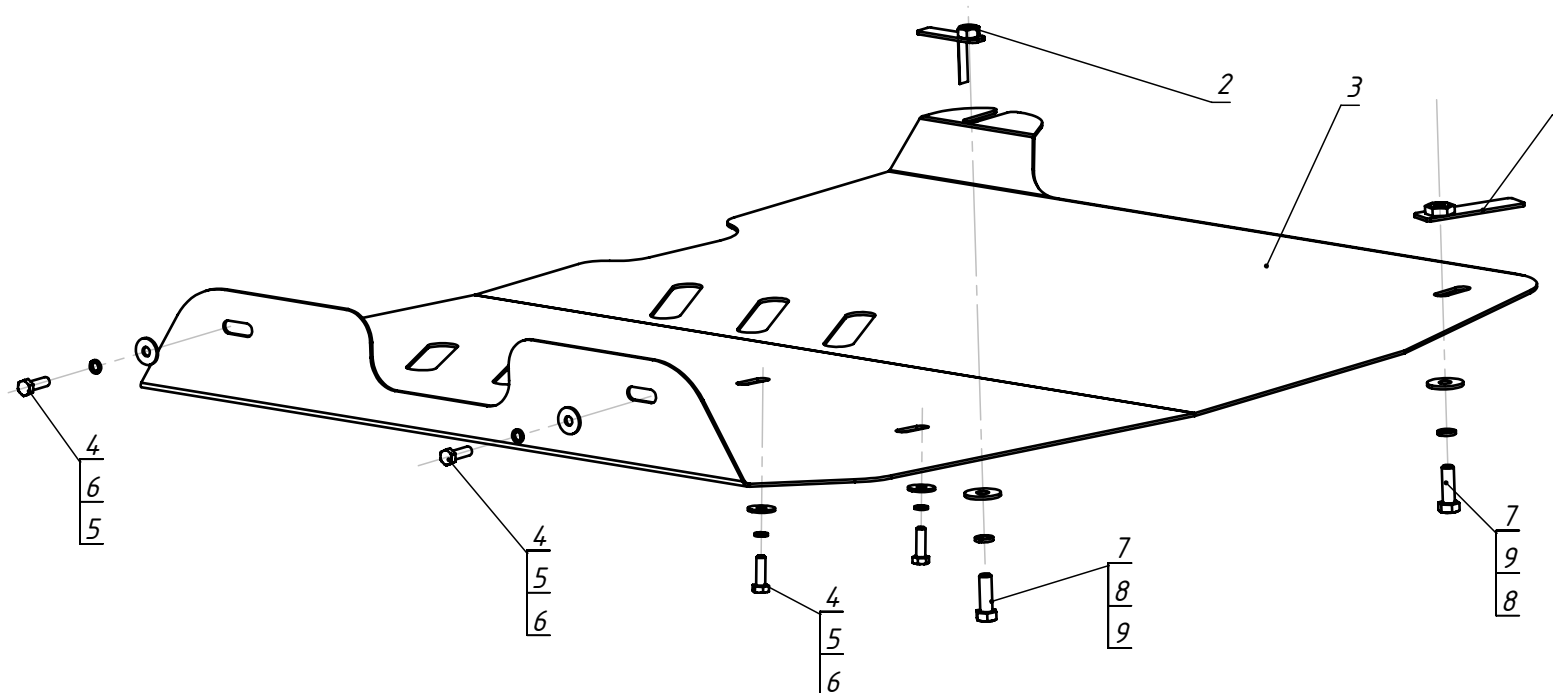
Арт

Kia Spectra Защита картера

25.12.021

25.12.022

Коробка: МКПП/АКПП



| Поз | Наименование            | К-во |
|-----|-------------------------|------|
| 1   | Закладная гайка М8      | 1    |
| 2   | Планка закладная        | 1    |
| 3   | Защита картера          | 1    |
| 4   | Болт М6х20 ГОСТ 7798-70 | 4    |
| 5   | Шайба 6 Н ГОСТ 6402-70  | 4    |
| 6   | Шайба 6 ГОСТ 6958-78    | 4    |
| 7   | Болт М8х25 ГОСТ 7798-70 | 2    |
| 8   | Шайба 8 Н ГОСТ 6402-70  | 2    |
| 9   | Шайба 8 ГОСТ 6958-78    | 2    |

1. Установить закладные планки (поз. 1,2) в технологические отверстия поперечной балке.
2. Спереди защита крепится к штатным отверстиям болтами (поз.4) с шайбами (поз. 5,6).
3. Крепить защиту (поз. 3) к закладным планкам болтами (поз.7) с шайбами (поз. 8,9).
4. Закрутить болты(поз.4) с шайбами (поз. 5,6) в штатные резьбовые отверстия в центральной части защиты
5. Затянуть все резьбовые соединения.